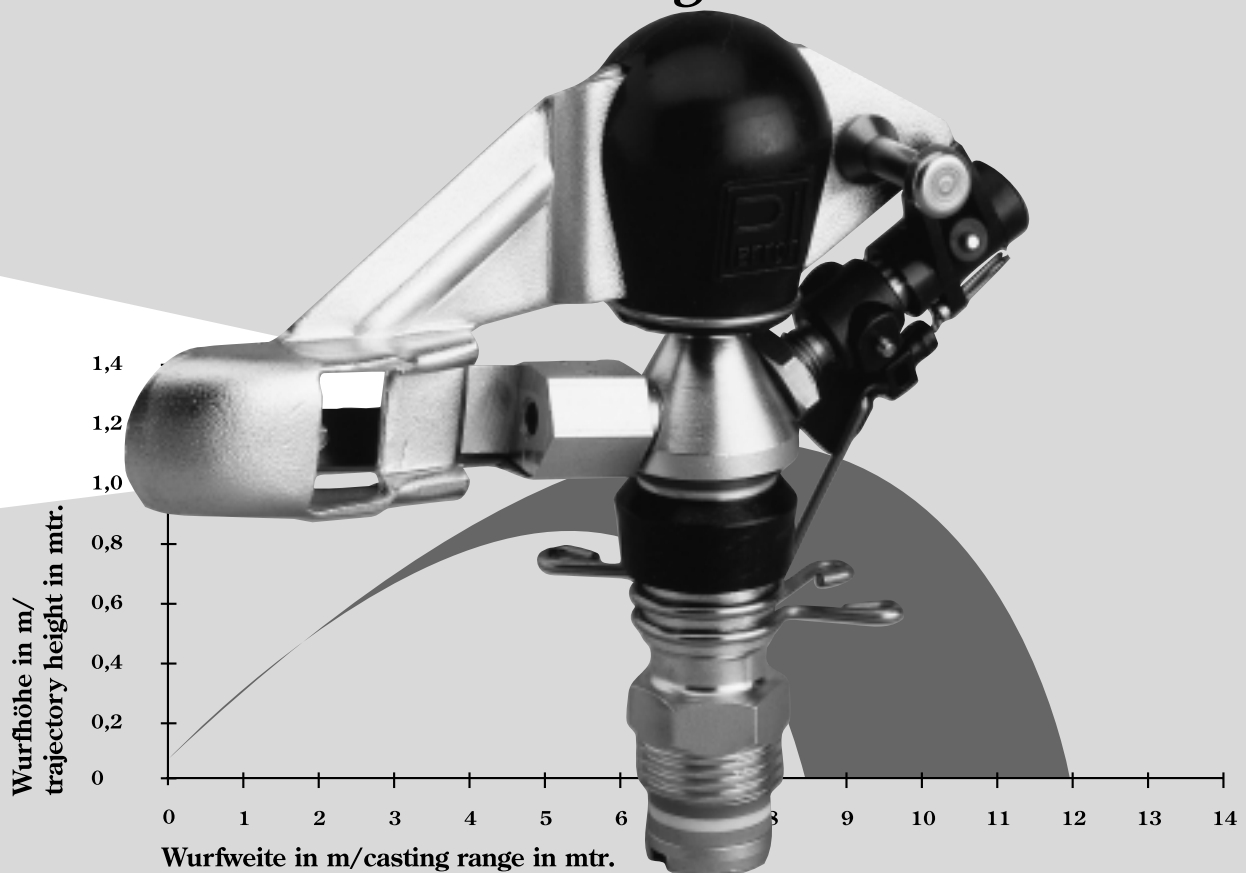


Kreisregner
 ZA 7 1-düsig, ZA 7 D 2-düsig
Kreis- & Teilkreisregner
 ZA 7 W 1-düsig
 full circle sprinkler ZA 7
single nozzle, ZA 7 D *twin nozzle*
 full & part circle sprinkler
 ZA 7 W *single nozzle*



ANWENDUNG & EINSATZ

Diese Regner sind für den speziellen Einsatz der Unterkronenberegung von Obstbäumen, Citrusfrüchten, Bananen, Mandeln und Oliven geeignet. Perfekte Bauweise, bewährte Konstruktion und ausgezeichnetes Material - für Perrot eine Selbstverständlichkeit - garantieren lange Lebensdauer selbst bei ständigem Einsatz. Gleichmässige und exakte Wasserverteilung in ungeschützten Lagen durch flachen Strahlanstieg.

Zuverlässige Partner in windigen Gegenden.
 Perrot - Wachstum und Regen auf Bestellung.

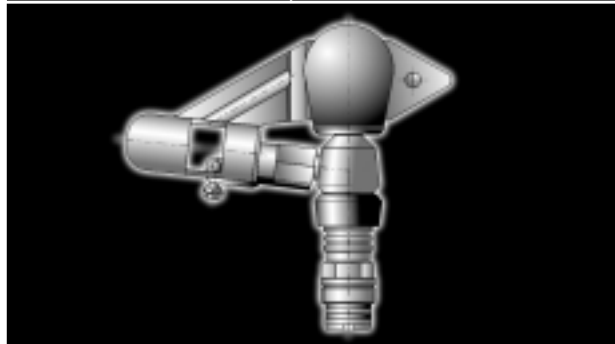


APPLIANCE AND USE

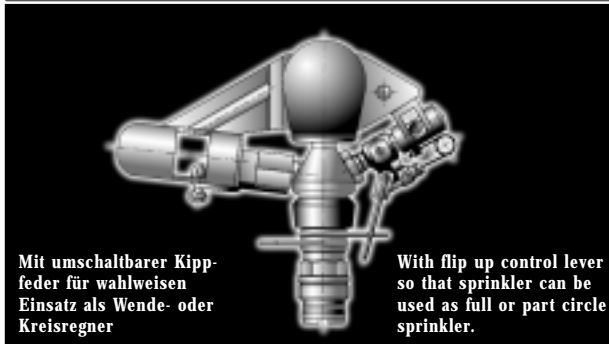
These sprinklers are specially recommended for use in under-tree sprinklers of orchards, citrus trees, bananas as well as almonds and olive trees. The perfect construction, the experienced conception and the excellent raw material, which Perrot is using, guarantees a long trouble free live even in constant service. Uniform and exact water distribution on unprotected sites is ensured through the low trajectory angle. Your reliable partner for exposed windy areas.

Perrot - growth and rain on request.

ZA 7, ZA 7 D



ZA 7 W



Mit umschaltbarer Kippfeder für wahlweisen Einsatz als Wende- oder Kreisregner

With flip up control lever so that sprinkler can be used as full or part circle sprinkler.

ALLGEMEINES

7° Strahlanstieg, daher windunempfindlich. Düse mit Strahlstörer - zum Variieren des Wasserstrahles.

MATERIAL

- Rohrachse _____ Messing
- Drehfeder _____ Edelstahl
- Führungsbüchse _____ Messing
- Krümmer _____ Messing
- Schwinghebel _____ Messing
- Federschutzkappe _____ Kunststoff
- Düse _____ Messing
- Wendeeinrichtung _____ Kunststoff mit Stahlwelle

LIEFERBARE TYPEN

ZA 7 - Kreisregner 1-düsig
ZA 7 D - Kreisregner 2-düsig
ZA 7 W - Kreis- und Teilkreisregner 1-düsig

ANSCHLUSS

1/2" Außengewinde

FEATURES

7° trajectory angle, not sensitive to wind. Nozzle with jet-braker

MATERIAL

- Pipe axle _____ brass
- Torsion spring stainless steel
- Guide bush _____ brass
- Elbow _____ brass
- Impact lever _____ brass
- Protective cap _____ high quality plastic
- Nozzle _____ brass
- Sector device _____ high quality plastic with steel shaft

AVAILABLE TYPES

ZA 7 - single nozzle full circle sprinkler
ZA 7 D - twin nozzle full circle sprinkler
ZA 7 W - single nozzle full and part circle sprinkler

CONNECTION

1/2" male thread

Düsen- durchmesser diam nozzle D1 mm	P (bar)					P (bar) 2,5		P (bar) 3,0		P (bar) 3,5		P (bar) 4,0		P (bar) 4,5	
	2,5	3,0	3,5	4,0	4,5										
Wurfweite m / casting range mtr.															
3,5**	8,0	8,4	8,9	9,5	10,1	Empfohlener Regnerabstand m / Suitable distance between sprinklers mtr.									
3,8	8,5	9,0	9,5	10,0	10,5	15x13	12x12	15x13	12x12	15x13	12x12	15x13	12x12	15x13	12x12
4,0	8,9	9,4	9,9	10,4	10,9	15x13	12x12	15x13	12x12	15x13	12x12	15x13	12x12	15x13	12x12
4,2	9,0	9,6	10,0	10,6	11,1	15x13	12x12	15x13	12x12	15x13	12x12	15x13	12x12	15x13	12x12
4,5	9,2	9,8	10,4	10,8	11,2	15x13	12x12	15x13	12x12	15x13	12x12	15x13	12x12	15x13	12x12
ZA 7/ZA 7W Wasserverbrauch Q/water consumption Q															
	(m³/h)	(m³/h)	(m³/h)	(m³/h)	(m³/h)	ZA 7 Beregnungsdichte* / Precipitation*									
3,5**	0,69	0,75	0,82	0,87	0,92	(mm/h)	(mm/h)	(mm/h)	(mm/h)	(mm/h)	(mm/h)	(mm/h)	(mm/h)	(mm/h)	(mm/h)
3,8	0,81	0,89	0,96	1,03	1,09	3,5	4,8	3,8	5,2	4,2	5,7	4,5	6,0	4,7	6,4
4,0	0,90	0,99	1,06	1,14	1,21	4,2	5,6	4,6	6,2	4,9	6,7	5,3	7,2	5,6	7,6
4,2	0,99	1,09	1,17	1,26	1,33	4,6	6,3	5,1	6,9	5,4	7,4	5,8	7,9	6,2	8,4
4,5	1,14	1,25	1,35	1,44	1,53	5,1	6,9	5,6	7,6	6,0	8,1	6,5	8,8	6,8	9,2
						5,8	7,9	6,4	8,7	6,9	9,4	7,4	10,0	7,8	10,6
ZA 7D Wasserverbrauch Q/water consumption Q															
	(m³/h)	(m³/h)	(m³/h)	(m³/h)	(m³/h)	ZA 7 D Beregnungsdichte* / Precipitation*									
3,5x2,4	1,01	1,11	1,20	1,28	1,36	(mm/h)	(mm/h)	(mm/h)	(mm/h)	(mm/h)	(mm/h)	(mm/h)	(mm/h)	(mm/h)	(mm/h)
3,8x2,4	1,14	1,24	1,34	1,44	1,52	5,2	7,0	5,7	7,7	6,2	8,3	6,7	8,9	7,0	9,4
4,0x2,4	1,22	1,34	1,45	1,55	1,64	5,8	7,9	6,4	8,6	6,9	9,3	7,4	10,0	7,8	10,6
4,2x2,4	1,32	1,44	1,56	1,66	1,77	6,3	8,5	6,9	9,3	7,3	10,0	7,9	10,8	8,4	11,4
4,5x2,4	1,46	1,60	1,73	1,85	1,96	6,8	9,2	7,4	10,0	8,0	10,8	8,5	11,5	9,1	12,3
						7,5	10,1	8,2	11,1	8,9	12,0	9,5	12,8	10,1	13,6

Der „Empfohlene Regnerabstand“ ist gültig für Windstille, einer Temperatur von +15°C und einer Aufstellungshöhe des Regners von 0 m. Der Regnerabstand im Δ Verband ist für die beste Wasserverteilung und für stationäre Aufstellung. Der Regnerabstand im \square Verband ist für bewegliche Regneranlagen.

* Die Beregnungsdichte gilt nur bei Vollkreisberegnung. ** Nicht als Teilkreisregner.

The suggested sprinkler spacing is valid under no wind conditions for the average operating data, a temperature of +15°C as well as an installation height of the sprinklers of 0 m above ground level. Sprinkler installation in a Δ triangular pattern is for optimum water distribution and for solid sets. Sprinkler installation in a \square square pattern are recommended in mobile sprinkler schemes.

* The precipitation is only valid for full circle irrigation. ** Only as full circle sprinkler.



Wir informieren Sie: / More informations:
 Perrot Regnerbau Calw GmbH
 Industriestraße 19 · 29 · D · 75382 Althengstett
 Telefon 07051 / 162-0 · Telefax 07051 / 162-133
 E-mail: perrot@perrot.de
 Internet: <http://www.perrot.de>

**All good things
 come from
 Perrot**